

Instrukcja montażu i użytkowania licznika ALE3D5FM10

Trójfazowy licznik energii z interfejsem M-Bus (Rys.1), pomiar bezpośredni do 65 A.

Opis

Liczniki energii elektrycznej ze zintegrowanym interfejsem M-Bus umożliwiają odczyt wszystkich istotnych wartości pomiarowych, takich jak: zużycie energii, prąd, napięcie, moc (czynna i bierna).

Dane techniczne

Połączenie elektryczne	■ Rys. 2
Wymiary	■ Rys. 3
Klasa dokładności	■ B zgodnie z EN 50 470-3, klasa 1 zgodnie z IEC 62 053-21
Prąd odniesienia/ Maksymalny/ Początkowy	■ $I_{ref} = 10 \text{ A}$, $I_{maks} = 65 \text{ A}$, $I_{st} = 40 \text{ mA}$
Napięcie	■ $3 \times 230/400 \text{ VAC}$, 50 Hz Tolerancja $-20\%/+15\%$
Zakres wskaźnika	■ 00000,00...999999,9 kWh
Dioda LED	■ 1000 imp/kWh
Podłączanie zacisków pomiarowych	■ Przewód o przekroju 1,5-16 mm ² , wkrętak pozidrive nr 1, zacisk nr 2 moment obrotowy 1,5-2 Nm
Podłączanie zacisków komunikacyjnych	■ Przewód o przekroju maks. 2,5 mm ² , wkrętak pozidrive nr 0, zacisk nr 2 moment obrotowy 0,8 Nm
Temperatura pracy	■ $-25...+55^{\circ}\text{C}$ (noncondensing according standard EN50470)
Środowisko	■ Mechaniczne M2 Elektromagnetyczne E2

Wyświetlane elementy (Rys. 4)

T1total (kWh)	■ Wskazuje całkowite zużycie energii dla taryfy 1.
T1part. (kWh)	■ Wskazuje częściowe zużycie energii dla taryfy 1. Wartość tę można kasować.
T2total (kWh)	■ Wskazuje całkowite zużycie energii dla taryfy 2.
T2part. (kWh)	■ Wskazuje częściowe zużycie energii dla taryfy 2. Wartość tę można kasować.
P(kW)	■ Wskazuje chwilowe wartości mocy jednej lub wszystkich faz.
U(V)	■ Wskazuje napięcie fazy.
I(A)	■ Wskazuje prąd fazy.
kWh	■ Wskazuje jednostkę zużycia energii.
L1 / L2 / L3	■ Wskazuje fazę, dla której wyświetlane są P, U, I lub błąd.
Error	■ Błąd spowodowany brakiem fazy lub odwrotnym połączeniem. Wskazuje także fazę, której błąd dotyczy.

Ważne przed podłączeniem

1. Nie należy podłączać faz L1, L2 i L3 do przewodu neutralnego N.
2. Aby uniknąć wilgoci w mierniku z powodu gromadzenia się kondensatu przed podłączeniem urządzenia należy pozostawić je w temperaturze pokojowej na 30 minut w celu aklimatyzacji.
3. Przewód neutralny N musi być zawsze podłączony.

Uwaga!
Instalacji liczników może dokonywać wyłącznie wykwalifikowany personel.

Funkcje wyświetlacza LCD

Sprawdź stronę z nawigacją po menu.

Instrukcja montażu

Liczniki montowane są na szynie DIN 35 mm, zgodnie z (EN 60 715TH35) i przeznaczone do instalacji wyłącznie w szafach elektrycznych.

Deklaracja zgodności CE

Firma Saia Burgess Controls Ltd. z siedzibą w Murten (Szwajcaria) oświadcza niniejszym z pełną odpowiedzialnością, że produkt:

- ALE3D5FM10C3A00

do którego odnosi się niniejsze oświadczenie jest zgodny z następującymi normami:

- EN 50470 część 1 oraz 3 (licznik elektroniczny), z października 2006.
- Zarządzenie 2004/22/EG Parlamentu i Rady Europejskiej odnośnie urządzeń pomiarowych (dyrektywa MID).

Murten, 30.04.2013

Jednotka certyfikująca:
METAS-Cert, Nr. 1259
CH-3003 Bern-Wabern

Podpisano: Jean-Paul Costa, Head of development



Dane techniczne magistrali M-Bus

System magistralowy	M-Bus
Standard	EN13757
Długość magistrali	Zgodnie ze specyfikacją magistrali M-Bus
Prędkość transmisji	300, 2400, 9600 Bd. Prędkość transmisji jest wykrywana automatycznie
Czas odpowiedzi	Zapis: do 60 ms Odczyt: do 60 ms

Transmisja danych

- Podczas odczytu danych wszystkie wartości przesyłane są w postaci telegramów.
- Wsparcie dla następujących telegramów:
 - Inicjalizacja SND_NKE Odpowiedź: ACK
 - Odczyt licznika REQ_UD2 Odpowiedź: RSP_UD
 - Zmiana adresu SND_UD Odpowiedź: ACK
 - Zresetowanie T^{part} SND_UD Odpowiedź: ACK
- Urządzenie nie odpowiada na nieznaną zapytania.
- Prędkość transmisji jest wykrywana automatycznie.
- Urządzenie ma system monitoringu napięcia. W przypadku zaniku napięcia rejestry zapisywane są w pamięci EEPROM.

Zmiana adresu M-Bus urządzenia

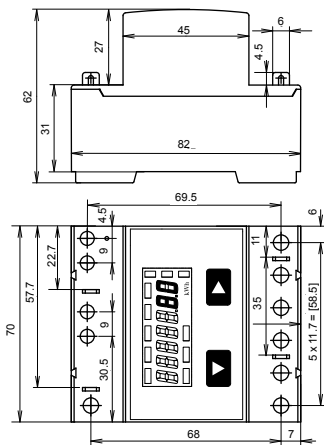
- Aby zmienić adres M-Bus urządzenia, należy przytrzymać przez 3 s. przycisk ►
- W menu za pomocą przycisku ▼ zwiększa się wartość adresu o 10, za pomocą przycisku ► o 1
- Po ustawieniu adresu należy poczekać, aż pojawi się menu główne.

Adresowanie dodatkowe (Secondary)

- Możliwa jest komunikacja z licznikiem energii z wykorzystaniem dodatkowego adresu, zgodnie z normą EN13757.
- Możliwe jest użycie wieloznaczników (Wild cards)

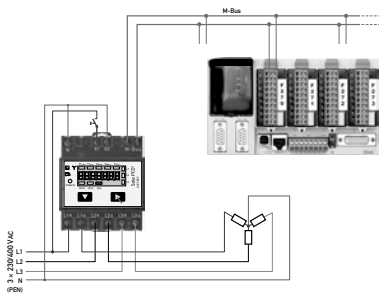


Rys. 1

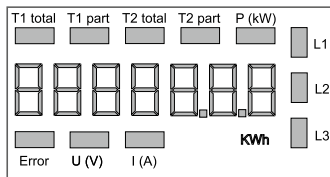


Rys. 3

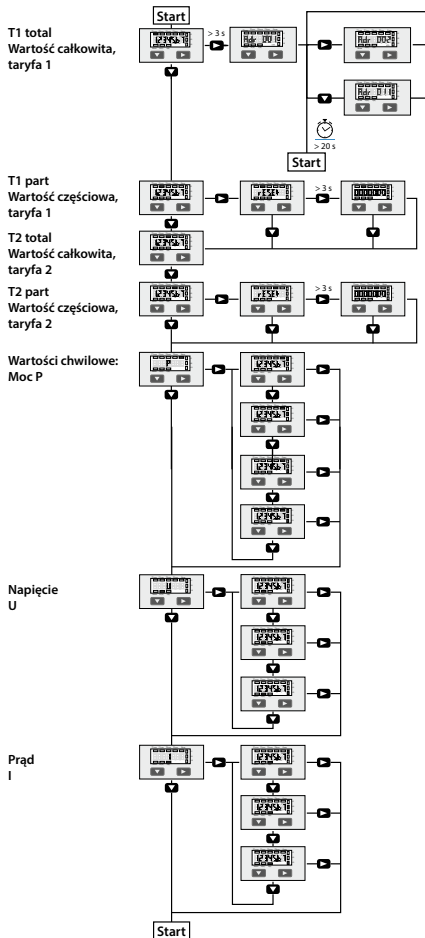
Zaciski E1 I E2
Zaciski podłączeniowe dla przełącznika taryfowego
(E1 rozwarłe – taryfa 1, E1 zwarte – taryfa 2)



Rys. 2



Rys. 4



Struktura telegramu

0x68	0x92	0x92	0x68	0x08	PAdr	0x72	ID	0x43	0x4c	DEV
02	ACC	STAT	0	0	0x8c	0x10	VIF	EtoT1	0x8c	0x11
VIF	EpaT1	0x8c	0x20	VIF	EtoT2	0x8c	0x21	VIF	EpaT2	0x02
0xFD	0xC9	0xFF	0x01	Vph1	0x02	0xFD	VIFE	0xFF	0x01	Iph1
0x02	VIF	0xFF	0x01	Pph1	0x82	0x40	VIF	0xFF	0x01	Prph1
0x02	0xFD	0xC9	0xFF	0x02	Vph2	0x02	0xFD	VIFE	0xFF	0x02
Iph2	0x02	VIF	0xFF	0x02	Pph2	0x82	0x40	VIF	0xFF	0x02
Prph2	0x02	0xFD	0xC9	0xFF	0x03	Vph3	0x02	0xFD	VIFE	0xFF
0x03	Iph3	0x02	VIF	0xFF	0x03	Pph3	0x82	0x40	VIF	0xFF
0x03	Prph3	0x02	0xFF	0x68	RappW	0x02	VIF	0xFF	0x00	Ptot
0x82	0x40	VIF	0xFF	0x00	Prtot	0x01	0xFF	0x13	Cur_Tar	Csum
0x16										
Zmienna po 1, 2 lub 4 bajtach										

Bajt	Zawartość	Typ	Opis	Zależnie od producenta
23 – 26	EtoT1 = x	4 bity – Liczba BCD	Energia łączna T1	
30 – 33	EpaT1 = x	4 bity – Liczba BCD	Energia częściowa T1	
37 – 40	EtoT2 = x	4 bity – Liczba BCD	Energia łączna T2	
44 – 47	EpaT2 = x	4 bity – Liczba BCD	Energia częściowa T2	
53 – 54	Vph1 = x	2 bity – Liczba całkowita	Napięcie faza 1	
60 – 61	Iph1 = x	2 bity – Liczba całkowita	Prąd faza 1	
66 – 67	Pph1 = x	2 bity – Liczba całkowita	Moc czynna faza 1	
73 – 74	Prph1 = x	2 bity – Liczba całkowita	Moc bierna faza 1	
80 – 81	Vph2 = x	2 bity – Liczba całkowita	Napięcie faza 2	
87 – 88	Iph2 = x	2 bity – Liczba całkowita	Prąd faza 2	
93 – 94	Pph2 = x	2 bity – Liczba całkowita	Moc czynna faza 2	
100 – 101	Prph2 = x	2 bity – Liczba całkowita	Moc bierna faza 2	
107 – 108	Vph3 = x	2 bity – Liczba całkowita	Napięcie faza 3	
114 – 115	Iph3 = x	2 bity – Liczba całkowita	Prąd faza 3	
120 – 121	Pph3 = x	2 bity – Liczba całkowita	Moc czynna faza 3	
127 – 128	Prph3 = x	2 bity – Liczba całkowita	Moc bierna faza 3	
132 – 133	RappW = x	2 bity – Liczba całkowita	Przekładnia transformatora	
138 – 139	Ptot = x	2 bity – Liczba całkowita	Łączna moc czynna	
145 – 146	Prtot = x	2 bity – Liczba całkowita	Łączna moc bierna	
150	Cur_ = x	1 bit – Liczba całkowita	Bieżąca taryfa	

Jednostka oraz mnożnik		ALE3
I	(Prąd)	0.1 [A]
U	(Napięcie)	1 [V]
P _{active}	(Moc czynna)	0.01 [kW]
P _{reactive}	(Moc bierna)	0.01 [kVAR]
E	(Zużycie)	0.01 [kWh]

Kontakt

Producent:

Saia Burgess Controls AG.

Bahnhofstrasse 18 | CH-3280 Murten | Szwajcaria

T +41 26 672 72 72 | F +41 26 672 74 99

www.saia-pcd.com | support@saia-pcd.com

Dystrybutor w Polsce / wsparcie techniczne



SABUR Sp. z o.o.

ul. Puławska 303, 02-785 Warszawa

T +48 22 549 43 53 | F +48 22 549 43 50

www.sabur.com.pl | sabur@sabur.com.pl

Informacje techniczne na stronie: www.sbc-support.com | www.sabur.com.pl

Zastrzega się możliwość wprowadzenia zmian technicznych bez uprzedzenia.

Nie ponosimy odpowiedzialności za ewentualne błędy w druku.

4 319 5104 0d 05.2014