

Instrukcja montażu i użytkowania licznika AWD3D5WD

Trójfazowy licznik energii z interfejsem Modbus (Rys.1), pomiar półpośredni do 1500 A.

Opis

Liczniki energii elektrycznej ze zintegrowanym interfejsem Modbus (port RS-485) umożliwiają odczyt wszystkich istotnych wartości pomiarowych, takich jak: zużycie energii (całkowite i częściowe), prąd, napięcie, moc (czynna i bierna).

Dane techniczne

Schemat połączeń	■ Rys. 2
Wymiary	■ Rys. 3
Klasa dokładności	■ B zgodnie z EN 50 470-3, klasa 1 zgodnie z IEC 62 053-21
Prąd odniesienia/ Maksymalny/ początkowy	■ I _{ref} = 5 A, I _{max} = 6 A, I _{st} = 10 mA
Napięcie	■ 3 x 230/400 V _{AC} , 50 Hz Tolerancja –20%/+15%
Zakres wskaźnika	■ 000 000,0...9 999 999 kWh
Dioda LED	■ 10 imp/kWh
Podłączanie zacisków pomiarowych	■ Przewód o przekroju 1,5-6 mm ² , wkrętak pozidrive nr 1,
Podłączanie zacisków komunikacyjnych	■ Przewód o przekroju maks. 2,5 mm ² , wkrętak pozidrive nr 0, zacisk nr 2 moment obrotowy 0,8 Nm
Temperatura pracy	■ –25 ... +55°C
Środowisko	■ Mechaniczne M2 Elektromagnetyczne E2

Wyświetlane elementy (Rys. 4)

T1 total (kWh)	■ Wskazuje całkowite zużycie energii.
T1 part. (kWh)	■ Wskazuje częściowe zużycie energii. Wartość tę można kasować.
CT	■ Wskazuje ustawienia przekładni przekładnika prądowego.
Select	■ Kiedy mostek Z1-Z2 jest rozarty, z menu Select można wybrać ustawienia stopnia przekładnika.
P(kW)	■ Wskazuje chwilowe wartości mocy jednej fazy
U(V)	■ Wskazuje napięcie fazy.
I(A)	■ Wskazuje prąd fazy.
kWh	■ Wskazuje jednostkę zużycia energii.
L1 / L2 / L3	■ Wskazuje fazę, dla której wyświetlane są P, U, I lub błąd.
Error	■ Błąd spowodowany brakiem fazy lub odwrotnym połączeniem. Wskazuje także fazę, której błąd dotyczy.

Ważne przed podłączeniem

1. Nie należy podłączać faz L1, L2 i L3 do przewodu neutralnego N.
2. Aby uniknąć wilgoci w mierniku z powodu gromadzenia się kondensatu przed podłączeniem urządzenia należy pozostawić je w temperaturze pokojowej na 30 minut w celu aklimatyzacji.
3. Przewód neutralny N musi być zawsze podłączony.

Uwaga!

Instalacji liczników może dokonywać wyłącznie wykwalifikowany personel.

Schemat połączenia



Nie należy uzierać uzwojenia wtórnego przekładników prądowych. Należy zastosować bezpieczniki o parametrach zależnych od warunków lokalnych.

Funkcje wyświetlacza LCD

Sprawdź stronę z nawigacją po menu.

Przy dostawianiu współczynnika przekładni mostek Z1-Z2 powinien być rozarty.

Instrukcja montażu

Liczniki montowane są na szynie DIN 35 mm, zgodnie z (EN 60 715TH35) i przeznaczone do instalacji wyłącznie w szafach elektrycznych.

Deklaracja zgodności CE

Firma Saia Burgess Controls Ltd. z siedzibą w Murten (Szwajcaria) oświadcza niniejszym z pełną odpowiedzialnością, że produkt:

- AWD3D5WD00C3A00

do którego odnosi się niniejsze oświadczenie jest zgodny z następującymi normami:

- EN 50470 część 1 oraz 3 (licznik elektroniczny), z października 2006.
- Zarządzenie 2004/22/EG Parlamentu i Rady Europejskiej odnośnie urządzeń pomiarowych (dyrektywa MID).

Murten, 30.04.2013

Jednostka certyfikująca:
METAS-Cert, Nr. 1259
CH-3003 Bern-Wabern
Podpisano: Jean-Paul Costa,
Head of development



Dane techniczne magistrali Modbus

Protokół	Modbus RTU według specyfikacji ICA
Prędkość transmisji	1'200-2'400-4'800-9'600-19'200-38'400-115'200 Prędkość transmisji jest wykrywana automatycznie
Parametry transmisji	Parzyste: 8 bitów danych, 1 bit stopu Nieparzyste: 8 bitów danych, 1 bit stopu Brak parzystości: 8 bitów danych, 2 bity stopu
Magistrala	1200 m (bez repeatera)
Czas odpowiedzi	Odczyt: do 60 ms Zapis: do 60 ms

- Interfejs komunikacyjny pracuje tylko wtedy, gdy podłączona jest faza 1.
- Komunikację można inicjować po 30 sekundach od włączenia licznika.
- Użycie liczników energii w magistrali komunikacyjnej, gdzie realizowana jest intensywna komunikacja, może zwiększyć czas odświeżania danych.
- Odświeżanie danych następuje co 10 s., dlatego interwał odczytywania tej samej wartości powinien wynosić min. 10 s.
- Do magistrali Modbus może być podłączonych do 247 liczników. Jeżeli urządzeń jest więcej niż 128, należy zastosować repeater.
- Licznik nie jest wyposażony w terminator – terminator powinien być dołączony osobno.

Transmisja danych

- Rozpoznawane są tylko instrukcje: [03] – odczyt wartości rejestru i [16] – zapis wielu rejestrów.
- Jednocześnie może zostać odczytanych do 20 rejestrów.
- Urządzenie obsługuje wiadomości rozgłoszeniowe.
- Zgodnie z protokołem Modbus rejestr R jest numerowany jako R - 1 w trakcie transmisji.
- Urządzenie ma system monitoringu napięcia. W przypadku zaniku napięcia rejestry zapisywane są w pamięci EEPROM.

Diagnoza błędów

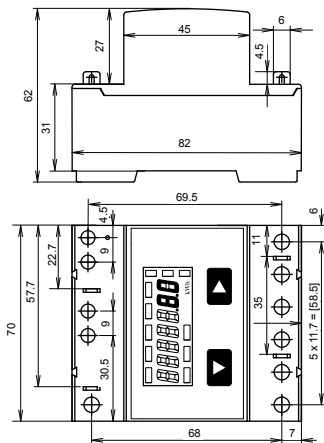
- Niedozwolony numer funkcji [01]: kod funkcji nie jest zaimplementowany.
- Niedozwolony numer rejestru [02]: adresy odpytanych rejestrów są poza zakresem funkcji lub zapytanie obejmuje więcej niż 20 rejestrów.
- Niedozwolona wartość rejestru [03]: wartość w polu danych jest nieprawidłowa dla określonego rejestru.

Zmiana adresu Modbus urządzenia

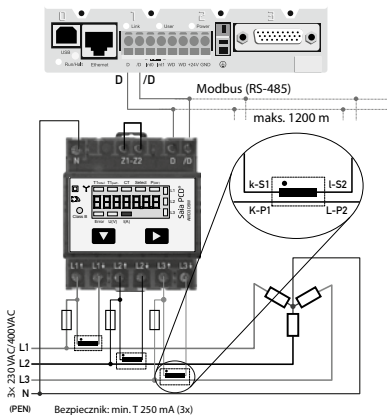
- Aby zmienić adres Modbus urządzenia należy przytrzymać przez 3 s przycisk ►
- W menu za pomocą przycisku ▼ zwiększa się wartość adresu o 10, za pomocą przycisku ► o 1
- Po ustawieniu adresu należy poczekać, aż pojawi się powrotem się menu główne.



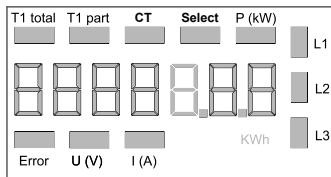
Rys. 1



Rys. 3

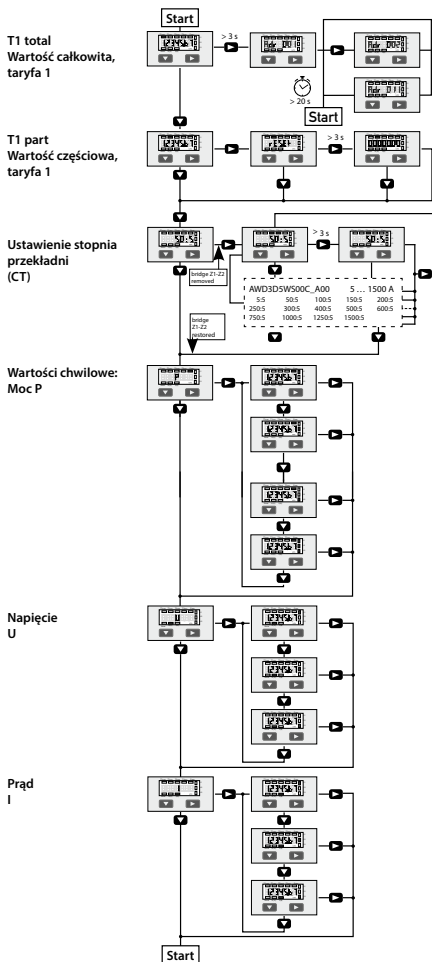


Rys. 2



Rys. 4

Menu wyświetlacza LCD



Rejestry

Dla rejestrów zmienneprzecinkowych (4-5, 16-17, 28-29, 30-31) jako pierwszy wysyłany jest rejestr bardziej znaczący (big_Endian).

Zużycie energii częściowe (30-31) może być resetowane przez wpisanie 0 do obu rejestrów w jednej wiadomości.

Rejestr	Odczyt	Zapis	Opis	Wartość/Jednostka
1	X		Wersja firmware	np.11 = FW 1.1
2	X		Liczba obsługiwanych rejestrów	Odpowiedź: 52
3	X		Liczba obsługiwanych flag	Odpowiedź: 0
4-5	X		Prędkość transmisji	Np. rejestr bardziej znaczący = 1, Rejestr mniej znaczący = 49'664, 1x65'536+49'664=115'200 bps
6			Nie używane	Odpowiedź: 0
7	X		Typ licznika / ASN	Odpowiedź: „AW”
8	X		Typ licznika / ASN	Odpowiedź: „D3”
9	X		Typ licznika / ASN	Odpowiedź: „D5”
10	X		Typ licznika / ASN	Odpowiedź: „WD”
11	X		Typ licznika / ASN	Odpowiedź: „00”
12	X		Typ licznika / ASN	Odpowiedź: „Cx” x: 2 = bez MID x: 3 = z MID
13	X		Typ licznika / ASN	Odpowiedź: „A0”
14	X		Typ licznika / ASN	Odpowiedź: 0
15	X		Wersja hardware	np.11 = HW 1.1
16-17	X		Numer seryjny	Unikalny 32-bitowy numer seryjny, rejestr bardziej znaczący
18	X		Numer seryjny	Unikalny 32-bitowy numer seryjny, rejestr mniej znaczący
19			Nie używane	Odpowiedź: 0
20			Nie używane	Odpowiedź: 0
21			Nie używane	Odpowiedź: 0
22	X		Status	0: nie wykryto problemu 1: wykryto błąd komunikacji dla ostatniego rozkazu
23	X		Czas odpowiedzi	ms
24	X	X ⁰	Adres Modbus	1-247
25	X		Rejestr błędu	0: brak błędu 1: wystąpił błąd 1 2: wystąpił błąd 2 3: wystąpił błąd 1 i 2 4: wystąpił błąd 3 5: wystąpił błąd 1 i 3 6: wystąpił błąd 2 i 3 7: wystąpił błąd 1, 2 i 3
26	X		Obecna przekładnia	Np.: Przekładnia 100/5 daje 20
27	X		Nie używane	Odpowiedź: 0

Rejestr	Odczyt	Zapis	Opis	Wartość/Jednostka
28-29	X		Zużycie całkowite – taryfa 1 (WT1 total)	10 ⁻¹ kWh (mnożnik 0,1) np.: rej. bardziej znaczący = 13, rej. mniej znaczący = 60'383, WT1 tot.=13x65'536+60'383 = 912'351 = 91235.1 kWh
30-31	X	X	Zużycie częściowe – taryfa 1 (WT1 part)	10 ⁻¹ kWh (mnożnik 0,1) np.: rej. bardziej znaczący = 13, rej. mniej znaczący = 60'383, WT1 part.=13x65'536+60'383 = 912'351 = 9123.51 kWh
32	X		Nie używane	Odpowiedź: 0
33	X		Nie używane	Odpowiedź: 0
34	X		Nie używane	Odpowiedź: 0
35	X		Nie używane	Odpowiedź: 0
36	X		Napięcie – faza 1 (URMS 1)	V np.: 230 = 230 V
37	X		Prąd – faza 1 (IRMS 1)	np.: 314 = 314 A
38	X		Moc czynna – faza 1 (PRMS 1)	10 ⁻¹ kW (mnożnik 0,1) np.: 1545 = 154,5 kW
39	X		Moc bierna – faza 1 (QRMS 1)	10 ⁻¹ kvar (mnożnik 0,1) np.: 1545 = 154,5 kvar
40	x		cosφ – faza 1	10 ⁻² (mnożnik 0,01) np.: 67=0,67
41	x		Napięcie – faza 2 (URMS 2)	V np.: 230 = 230 V
42	x		Prąd – faza 2 (IRMS 2)	10 ⁻¹ A (mnożnik 0,1) np.: 314 = 314 A
43	x		Moc czynna – faza 2 (PRMS 2)	10 ⁻¹ kW (mnożnik 0,1) np.: 1545 = 154,5 kW
44	x		Moc bierna – faza 2 (QRMS 2)	10 ⁻¹ kvar (mnożnik 0,1) np.: 1545 = 154,5 kvar
45	x		cosφ – faza 2	10 ⁻² (mnożnik 0,01) np.: 67 = 0,67
46	x		Napięcie – faza 3 (URMS 3)	V np.: 230 = 230 V
47	x		Prąd – faza 3 (IRMS 3)	10 ⁻¹ A (mnożnik 0,1) np.: 314 = 314 A
48	x		Moc czynna – faza 3 (PRMS 3)	10 ⁻¹ kW (mnożnik 0,1)
49	x		Moc bierna – faza 3 (QRMS 3)	10 ⁻¹ kvar (mnożnik 0,1) np.: 1545 = 154,5 kvar
50	x		cosφ – faza 3	10 ⁻² (mnożnik 0,01) np.: 67=0,67
51	x		Łączna moc czynna wszystkich faz	10 ⁻¹ kW (mnożnik 0,1) np.: 1545 = 15,45 kW
52	x		Łączna moc bierna wszystkich faz	10 ⁻¹ kvar (mnożnik 0,1) np.: 1545 = 15,45 kvar

⁰ Adresu rejestru Modbus nie da się zapisać wiadomością rozgłoszeniową (broadcast).

Kontakt

Producent:

Saia Burgess Controls AG.
Bahnhofstrasse 18 | CH-3280 Murten | Szwajcaria
T +41 26 672 72 72 | F +41 26 672 74 99
www.saia-pcd.com | support@saia-pcd.com

Dystrybutor w Polsce / wsparcie techniczne



SABUR Sp. z o.o.
ul. Puławska 303, 02-785 Warszawa
T +48 22 549 43 53 | F +48 22 549 43 50
www.sabur.com.pl | sabur@sabur.com.pl

Informacje techniczne na stronie: www.sbc-support.com | www.sabur.com.pl

Zastrzega się możliwość wprowadzenia zmian technicznych bez uprzedzenia.
Nie ponosimy odpowiedzialności za ewentualne błędy w druku.

4 319 5114 0b 05.2014