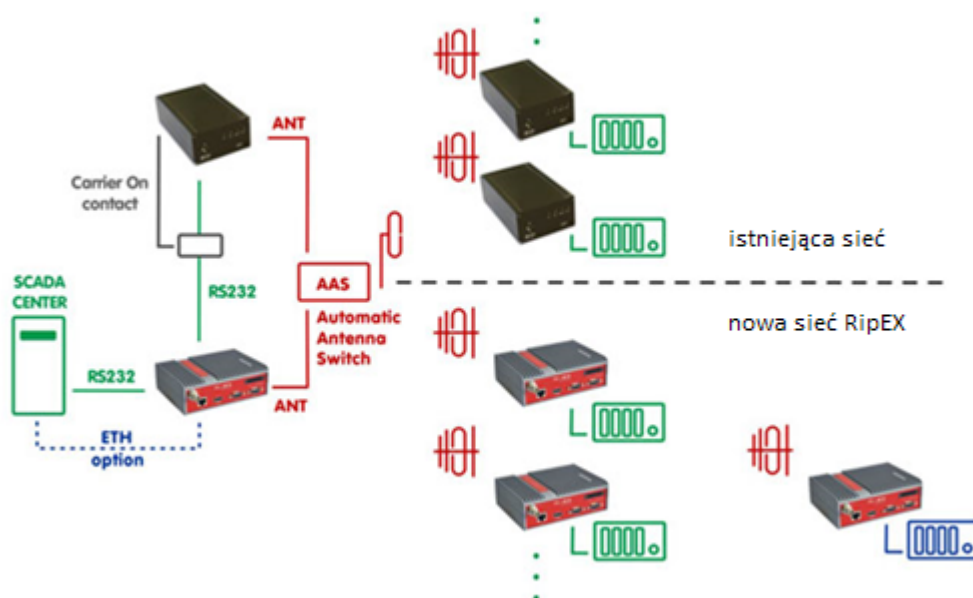


Migracja starszych sieci radiowych do sieci RipEX



Radiomodemy RipEX umożliwiają ekonomiczną i elastyczną rozbudowę i rozwijanie starszych sieci komunikacji radiowej.

Korzyści dla klientów:

- bez konieczności dokonywania zmian w istniejącej sieci
- podczas migracji od początku używane są standardowe radiomodemy RipEX – nie ma potrzeby używania dodatkowego, przejściowego hardware'u
- bez przerw w działaniu sieci
- migracja do sieci RipEX może być przeprowadzana jako element regularnej konserwacji sieci
- zastosowanie we wszystkich typach istniejących sieci – brak ograniczeń dla typów sieci, które mogą współpracować z siecią RipEX
- stopniowy rozwój instalacji krok po kroku, w indywidualnym, dogodnym dla klienta tempie.



Informacje techniczne:

- opcja korzystania z tej samej częstotliwości radiowej starej sieci i dołączanych do niej radiomodemów RipEX
- możliwość korzystania z tych samych anten
- AAS (Automatic Antenna Switch) automatycznie przesyła dane w obu kierunkach z/do RipEX-ów i istniejącej sieci radiowej.

O RipEX

Radiomodemy RipEX umożliwiają ekonomiczną i elastyczną rozbudowę i rozwijanie starszych sieci komunikacji radiowej.

Radiomodemy RipEX to najbardziej zaawansowane technologicznie produkty firmy RACOM i jednocześnie najskuteczniejsze radiomodemy w swojej klasie – prędkość przesyłu danych wynosi **166 kbps przy szerokości kanału 50 kHz**. Dwuzakresowe radiomodemy VHF/UHF (pasma licencjonowane) z funkcją routera i konwertera protokołów obsługują różne szybkości transmisji i standardy modulacji, mogą także pracować w trybie transparentnym.

Wysoka czułość i konfigurowalna moc wyjściowa do 10 W pozwalają RipEX-om utrzymywać **połączenia w odległości ponad 50 km bez konieczności widoczności anten**. Każda jednostka może pracować jednocześnie jako klasyczny radiodem, repeater (z nielimitowaną ilością przekazania) i jako interfejs między siecią radiową a dowolną siecią IP (WLAN, Internet, itp.). **Z wykorzystaniem RipEX-ów można budować sieci o różnej topologii, w tym hybrydowe.**

Urządzenia są dostępne także w specjalnym redundantnym wykonaniu **RipEX-HS (Hot Standby)**, zbudowanym z dwóch osobno zasilanych radiomodemów w jednej wzmocnionej obudowie do szafy rack 19”.



SABUR Sp. z o.o.

ul. Puławska 303, 02-785 Warszawa, tel.: +48 22 549 43 53, fax: +48 22 549 43 50

www.sabur.com.pl