

Trójfazowy licznik energii elektrycznej z interfejsem Modbus, pomiar półpośredni

Liczniki energii elektrycznej ze zintegrowanym interfejsem Modbus (port RS-485) umożliwiają odczyt wszystkich istotnych wartości pomiarowych, takich jak: zużycie energii (całkowite i częściowe), prąd, napięcie, moc czynna i bierna dla pojedynczej fazy i dla trzech faz.

Główne cechy:

- 3-fazowy licznik energii elektrycznej, 3 x 230/400 VAC 50 Hz
- Półpośredni pomiar do 1500 A
- Wyświetlanie wartości chwilowej mocy, napięcia i prądu
- Interfejs Modbus do odczytu danych
- Odczyt wartości energii biernej dla jednej oraz trzech faz
- Do magistrali Modbus może być podłączonych do 247 liczników
- 7-cyfrowy wyświetlacz
- Możliwość plombowania
- Klasa dokładności B zgodnie z normą EN 50 470-3, 1 zgodnie z normą IEC 62 053-21

Kod zamówieniowy

Wersja bez MID:	AWD3D5WD00C2A00
Wersja z MID:	AWD3D5WD00C3A00
Wersja Modbus w trybie 8N1, z MID:	AWD3D5WD00C3A44
Pokrywa plombująca:	4 104 7485 0

Dane techniczne

Klasa dokładności	B zgodnie z EN 50 470-3, klasa 1 zgodnie z IEC 62 053-21
Napięcie	3 x 230/400 VAC, 50 Hz Tolerancja -20%/+15%
Pobór mocy	0,4 W na fazę
Zakres wskaźnika	00'000.00...99'999.99 100'000.0...999'999.9
Wyświetlacz	LCD z podświetleniem, wysokość cyfr 6 mm
Odczyt przy braku zasilania	Podtrzymanie kondensatorem Odczyt dwukrotny w ciągu 10 dni



Montaż

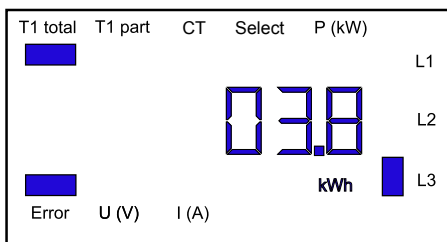
Montaż	Szyna DIN 35 mm, zgodnie z EN 60 715TH35
Połączenie zacisków pomiarowych	Przewód o przekroju 1,5-16 mm ² , wkrętak pozidrive nr 1, zacisk nr 2, moment obrotowy 1,5-2 Nm
Połączenie zacisków komunikacyjnych	Przewód o przekroju maks. 2,5 mm ² , wkrętak pozidrive nr 0, zacisk nr 2, moment obrotowy 0,8 Nm
Charakterystyka izolacji	4 kV/50 Hz próba zgodnie z VDE0435 dla liczników energii 6 kV 1,2/50 μs napięcie udarowe zgodnie z IEC 255-4 2 kV/50 Hz próba zgodnie z VDE0435 dla urządzeń z interfejsem klasa ochrony II
Temperatura pracy	-25°...+55 °C
Temperatura przechowywania	-30°...+85 °C
Środowisko	Mechaniczne M2 Elektromagnetyczne E2
Wilgotność	75% bez kondensacji
Kompatybilność elektromagnetyczna/ odporność na zakłócenia	Zgodnie z IEC 61 000-4-5 w obwodzie pierwotnym, 4 kV dla Modbus, 1 kV Zgodnie z IEC 61 000-4-4, 4 kV dla Modbus, 1 kV Zgodnie z IEC 61 000-4-2, zestyk 8 kV w powietrzu 15 kV

Przekładnik prądowy

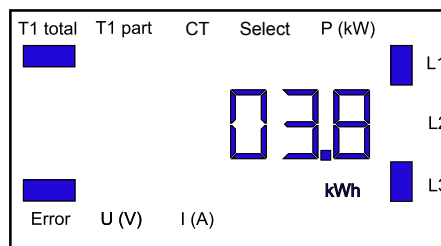
Prąd odniesienia/maksymalny	5...1500 A $I_{ref} = 5 \text{ A}, I_{max} = 6 \text{ A}$			
Prąd początkowy/prąd minimalny	$I_{st} = 10 \text{ mA}, I_{min} = 0.05 \text{ A}$			
Przekładnia	5:5	50:5	100:5	150:5
	200:5	250:5	300:5	400:5
	500:5	600:5	750:5	1000:5
	1250:5	1500:5		
Impulsy na kWh	Impulsy na kWh		10 impulsów/kWh	

Błąd wyświetlacza

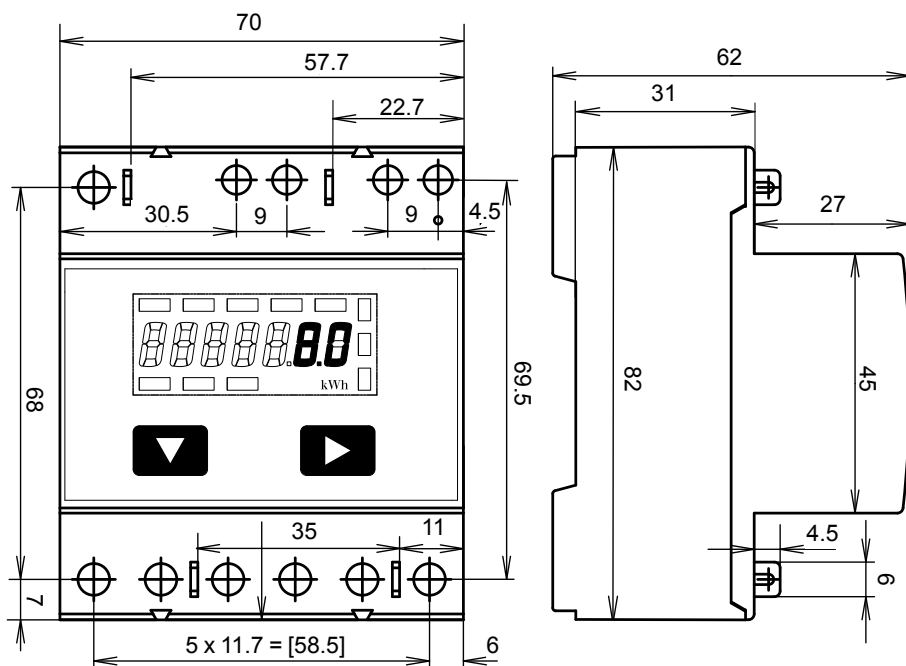
Przykład: błąd połączenia na L3



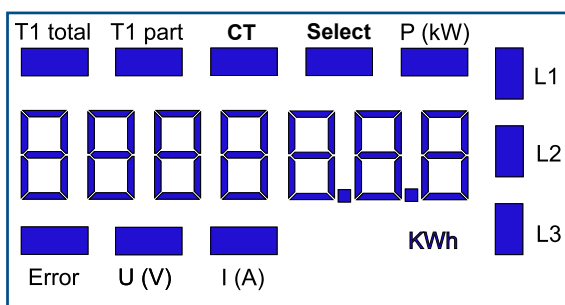
Przykład: błąd połączenia na L1 i L3



Wymiary

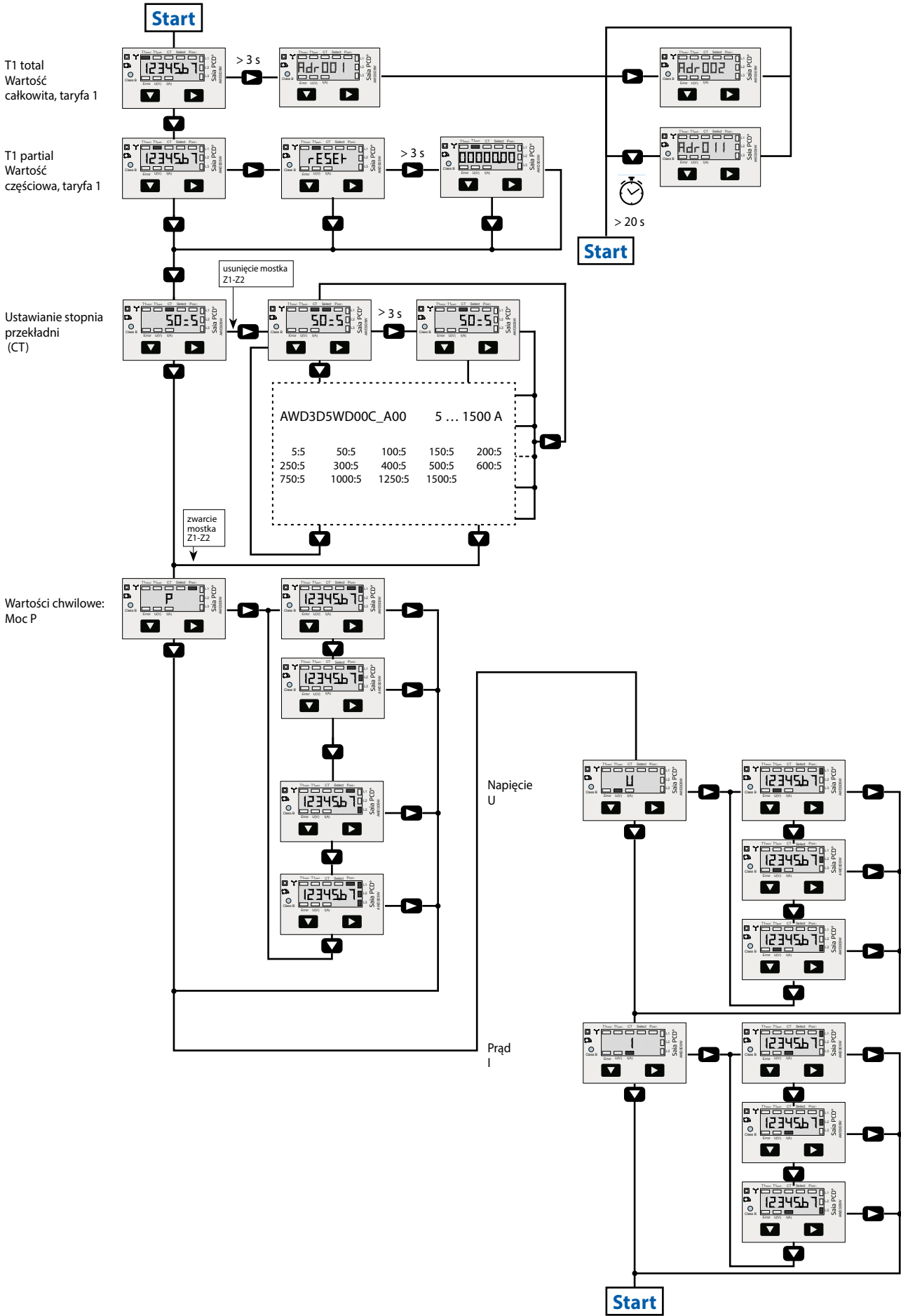


Wyświetlane elementy

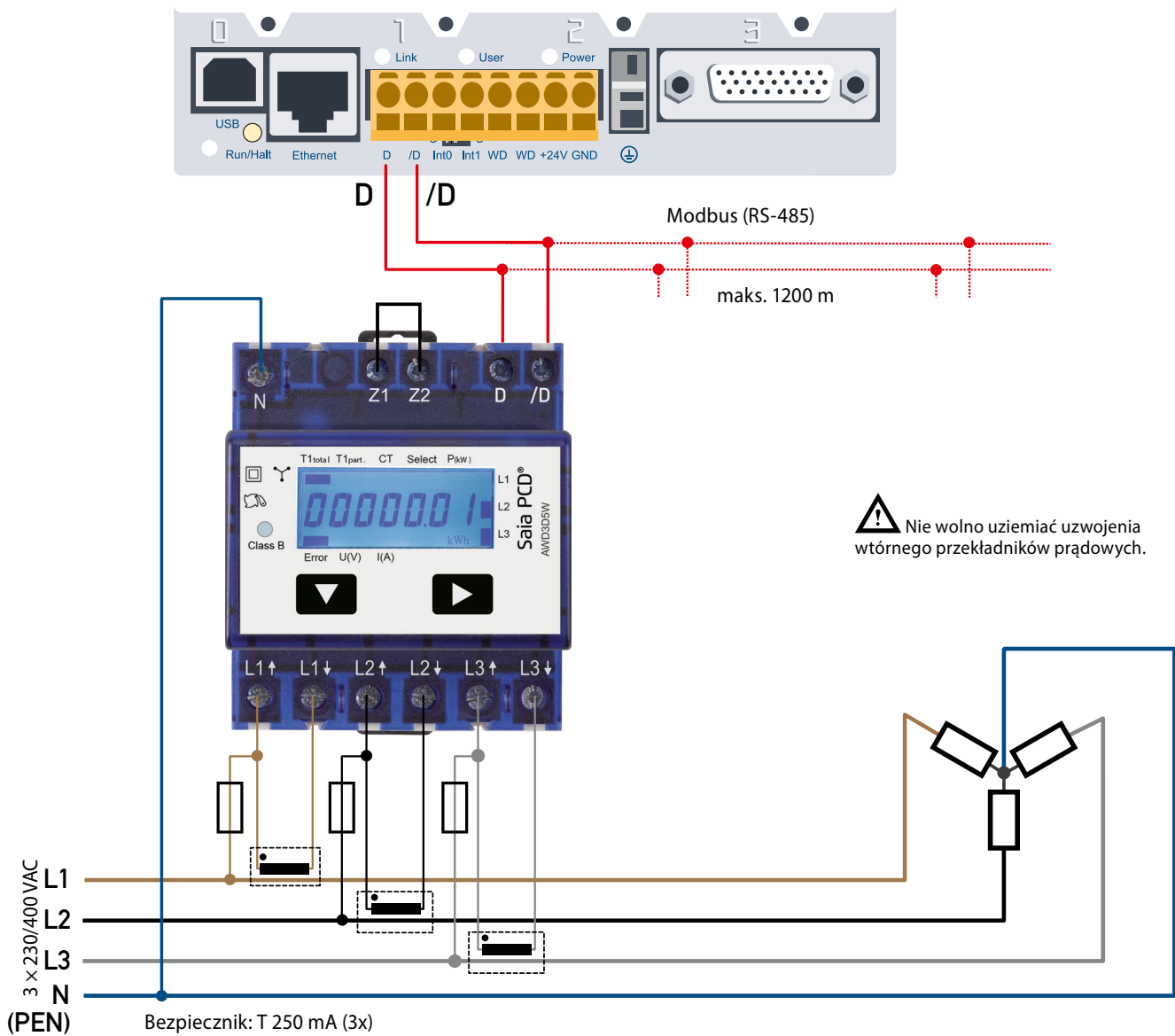


- **T1 total** Wskazuje całkowite zużycie energii.
- **T1 part** Wskazuje częściowe zużycie energii. Wartość tę można kasować.
- **CT** Wskazuje ustawienia przekładni prądowego.
- **Select** Kiedy mostek Z1-Z2 jest rozarty, z menu Select można wybrać ustawienia stopnia przekładnika.
- **P (kW)** Wskazuje chwilowe wartości mocy jednej fazy lub wszystkich faz.
- **U (V)** Wskazuje napięcie fazy.
- **I (A)** Wskazuje prąd fazy.
- **kWh** Wskazuje jednostkę zużycia energii.
- **L1/L2/L3** Wskazuje fazę, dla której wyświetlane są P, U, I lub błąd.
- **Error** Błąd spowodowany brakiem fazy lub odwrotnym połączeniem. Wskazuje także fazę, której błąd dotyczy.

Menu wyświetlacza LCD



Schemat połączeń



Dane techniczne magistrali Modbus

Protokół	Modbus RTU według specyfikacji IDA
System magistralowy	RS-485
Prędkość transmisji	1'200-2'400-4'800-9'600-19'200-38'400-57'600-115'200 Prędkość transmisji jest wykrywana automatycznie
Parametry transmisji	Parzyste: 8 bitów danych, 1 bit stopu Nieparzyste: 8 bitów danych, 1 bit stopu Brak parzystości: 8 bitów danych, 2 bity stopu Brak parzystości: 8 bitów danych, 1 bit stopu (tylko w wersji licznika z Modbus w trybie 8N1)*
Magistrala	Skrętka ekranowana 2 x 0,5 mm ² , 1200 m max.
Czas odpowiedzi	Zazwyczaj czas przesyłania 5 znaków max. 60 ms

- Interfejs komunikacyjny pracuje tylko wtedy, gdy podłączona jest faza 1.
- Komunikację można inicjować po 30 sekundach od włączenia licznika.
- Odświeżanie danych następuje co 10 s., dlatego interwał odczytywania tej samej wartości powinien wynosić min. 10 s.
- Użycie liczników energii w magistrali komunikacyjnej, gdzie realizowana jest intensywne komunikacja, może zwiększyć czas odświeżania danych.
- Do magistrali Modbus może być podłączonych do 247 liczników. Jeżeli urządzeń jest więcej niż 128, należy zastosować repeater.
- Licznik nie jest wyposażony w terminator – terminator powinien być dołączony osobno.
- Restart licznika jest konieczny dla następujących prędkości transmisji: 1'200 → 57'600 → 115'200 i 2'400 → 115'200.

Transmisja danych

- Rozpoznawane są tylko instrukcje: [03] – odczyt wartości rejestru i [16] – zapis wielu rejestrów.
- Jednocześnie może zostać odczytanych do 20 rejestrów.
- Urządzenie obsługuje wiadomości rozgłoszeniowe.
- Zgodnie z protokołem Modbus, rejestr R jest numerowany jako R - 1 w trakcie transmisji.
- Urządzenie ma system monitoringu napięcia. W przypadku zaniku napięcia rejestry zapisywane są w pamięci EEPROM.

Diagnoza błędów

- Niedozwolony numer funkcji [01]: kod funkcji nie jest zaimplementowany.
- Niedozwolony numer rejestru [02]: adresy odpytywanych rejestrów jest poza zakresem funkcji lub zapytanie obejmuje więcej niż 20 rejestrów.
- Niedozwolona wartość rejestru [03]: wartość w polu danych jest nieprawidłowa dla określonego rejestru.

Zmiana adresu Modbus urządzenia

- Aby zmienić adres Modbus urządzenia należy przytrzymać przez 3 s przycisk ►
- W menu za pomocą przycisku ▼ zwiększa się wartość adresu o 10, za pomocą przycisku ► o 1
- Po ustawieniu adresu należy poczekać, aż pojawi się z powrotem menu główne.

*Uwaga: typ licznika AWD3D5WD00C3A44 z Modbus w trybie 8N1 obsługuje wyłącznie ten tryb transmisji.

Rejestry

Dla rejestrów zmiennoprzecinkowych (4-5, 16-17, 28-29, 30-31) jako pierwszy wysyłany jest rejestr bardziej znaczący (big_Endian). Zużycie energii częściowe (30-31) mogą być resetowane przez wpisanie 0 do obu rejestrów w jednej wiadomości.

Rejestr	Odczyt	Zapis	Opis	Wartość/Jednostka
1	X		Wersja firmware	np. 11 = FW 1.1
2	X		Liczba obsługiwanych rejestrów	Odpowiedź: 52
3	X		Liczba obsługiwanych flag	Odpowiedź: 0
4-5	X		Prędkość transmisji	Np. rejestr bardziej znaczący = 1, Rejestr mniej znaczący = 49'664, $1 \times 65'536 + 49'664 = 115'200$ bps
6			Nie używane	Odpowiedź: 0
7	X		Typ licznika / ASN	Odpowiedź: „AW”
8	X		Typ licznika / ASN	Odpowiedź: „D3”
9	X		Typ licznika / ASN	Odpowiedź: „D5”
10	X		Typ licznika / ASN	Odpowiedź: „WD”
11	X		Typ licznika / ASN	Odpowiedź: „00”
12	X		Typ licznika / ASN	Odpowiedź: „Cx” x : 2 = bez MID x : 3 = z MID
13	X		Typ licznika / ASN	Odpowiedź: „A0”
14	X		Typ licznika / ASN	Odpowiedź: 0
15	X		Wersja hardware	np. 11 = HW 1.1
16-17	X		Numer seryjny	Unikalny 32-bitowy numer seryjny, rejestr bardziej znaczący
18	X		Numer seryjny	Unikalny 32-bitowy numer seryjny, rejestr mniej znaczący
19			Nie używane	Odpowiedź: 0
20			Nie używane	Odpowiedź: 0
21			Nie używane	Odpowiedź: 0
22	X		Status	0 : nie wykryto problemu 1 : wykryto błąd komunikacji dla ostatniego rozkazu
23	X		Czas odpowiedzi	ms
24	X	X ¹⁾	Adres Modbus	1–247
25	X		Rejestr błędu	0 : brak błędu 1 : wystąpił błąd 1 2 : wystąpił błąd 2 3 : wystąpił błąd 1 i 2 4 : wystąpił błąd 3 5 : wystąpił błąd 1 i 3 6 : wystąpił błąd 2 i 3 7 : wystąpił błąd 1, 2 i 3
26	X		Obecna przekładnia	Np.: Przekładnia 100/5 daje 20
27			Nie używane	Odpowiedź: 0
28-29	X		Zużycie całkowite – taryfa 1 (WT1 total)	10^{-1} kWh (mnożnik 0,1) np.: rej. bardziej znaczący = 13, rej. mniej znaczący = 60'383, WT1 tot.= $13 \times 65'536 + 60'383 = 912'351 = 91235.1$ kWh

30-31	X	X	Zużycie częściowe – taryfa 1 (WT1 part)	10 ⁻¹ kWh (mnożnik 0,1) np.: rej. bardziej znaczący = 13, rej. mniej znaczący = 60'383, WT1 part.=13x65'536+60'383 = 912'351 = 9123.51 kWh
32			Nie używane	Odpowiedź: 0
33			Nie używane	Odpowiedź: 0
34			Nie używane	Odpowiedź: 0
35			Nie używane	Odpowiedź: 0
36	X		Napięcie – faza 1 (URMS 1)	V np.: 230 = 230 V
37	X		Prąd – faza 1 (IRMS 1)	np.: 314 = 314 A
38	X		Moc czynna – faza 1 (PRMS 1)	10 ⁻¹ kW (mnożnik 0,1) np.: 1545 = 154,5 kW
39	X		Moc bierna – faza 1 (QRMS 1)	10 ⁻¹ kvar (mnożnik 0,1) np.: 1545 = 154,5 kvar
40	x		cosφ – faza 1	10 ⁻² (mnożnik 0,01) np.: 67=0,67
41	x		Napięcie – faza 2 (URMS 2)	V np.: 230 = 230 V
42	x		Prąd – faza 2 (IRMS 2)	10 ⁻¹ A (mnożnik 0,1) np.: 314 = 314 A
43	x		Moc czynna – faza 2 (PRMS 2)	10 ⁻¹ kW (mnożnik 0,1) np.: 1545 = 154,5 kW
44	x		Moc bierna – faza 2 (QRMS 2)	10 ⁻¹ kvar (mnożnik 0,1) np.: 1545 = 154,5 kvar
45	x		cosφ – faza 2	10 ⁻² (mnożnik 0,01) np.: 67 = 0,67
46	x		Napięcie – faza 3 (URMS 3)	V np.: 230 = 230 V
47	x		Prąd – faza 3 (IRMS 3)	10 ⁻¹ A (mnożnik 0,1) np.: 314 = 314 A
48	x		Moc czynna – faza 3 (PRMS 3)	np.: 1545 = 154,5 kW
49	x		Moc bierna – faza 3 (QRMS 3)	10 ⁻¹ kvar (mnożnik 0,1) np.: 1545 = 154,5 kvar
50	x		cosφ – faza 3	10 ⁻² (mnożnik 0,1) np.: 67=0,67
51	x		Łączna moc czynna wszystkich faz	10 ⁻¹ kW (mnożnik 0,1) np.: 1545 = 154,5 kW
52	x		Łączna moc bierna wszystkich faz	10 ⁻¹ kvar (mnożnik 0,1) np.: 1545 = 154,5 kvar

¹⁾ Adresu rejestru Modbus nie da się zapisać wiadomością rozgłoszeniową (broadcast).

Kontakt

Producent:

Saia Burgess Controls AG
Bahnhofstrasse 18 | CH-3280 Murten | Szwajcaria
T +41 26 672 72 72 | F +41 26 672 74 99
www.saia-pcd.com | support@saia-pcd.com

Dystrybutor w Polsce / wsparcie techniczne



SABUR Sp. z o.o.
ul. Puławska 303, 02-785 Warszawa
T +48 22 549 43 53 | F +48 22 549 43 50
www.sabur.com.pl | sabur@sabur.com.pl

Informacje techniczne na stronie: www.sbc-support.com | www.sabur.com.pl

Zastrzega się możliwość wprowadzenia zmian technicznych bez uprzedzenia.
Nie ponosimy odpowiedzialności za ewentualne błędy w druku.

P+26/528 PL03 11.2014