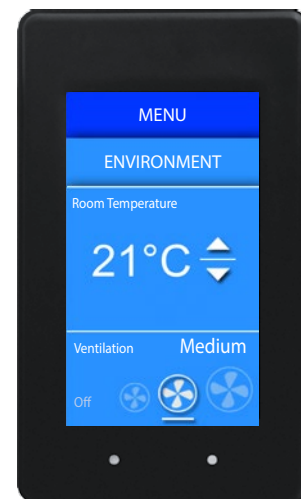


Saia PCD® Room-Panel 4.3" TFT / WQVGA

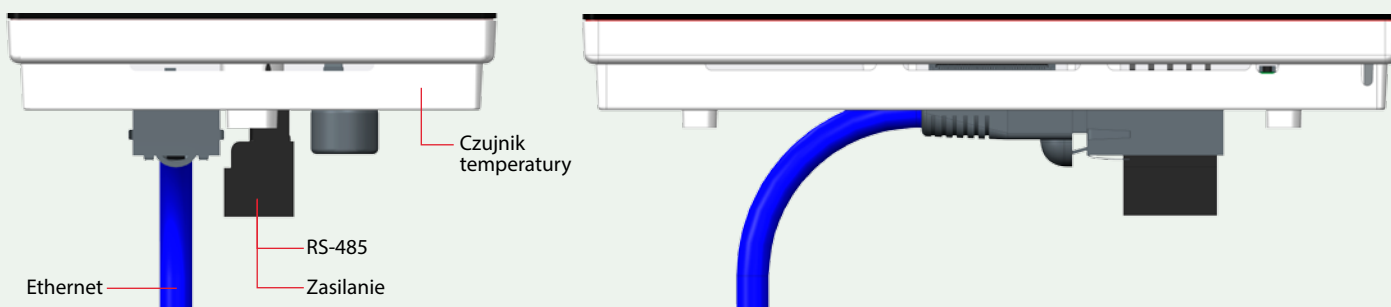
PCD7.D443WTPR / PCD7.D443WT5R



Eleganckie i w pełni programowalne panele wspianiale sprawdzają się w pomieszczeniach o podwyższonym standardzie. Panele występują w dwóch wersjach. Web-panele serii PCD7.D443WT5R umożliwiają samodzielną realizację aplikacji sterowania komfortem w pomieszczeniach. Mają pamięć wewnętrzną umożliwiającą zapis danych historycznych, umożliwiają także komunikację z urządzeniami wykonawczymi. PCD7.D44WTPR to klasyczne panele webowe, które wyświetlają aplikację ze sterownika.

Najważniejsze cechy

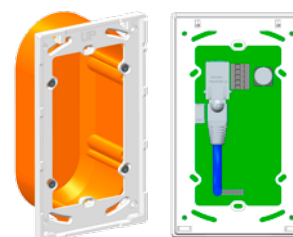
- programowalna wizualizacja za pomocą Web-Editora v. 8
- swobodnie programowalny panel do samodzielnej realizacji aplikacji (PCD7.D443WT5R)
- montaż naścienny w standardowych puszkach instalacyjnych
- wbudowany czujnik temperatury
- szybki procesor Coldfire 240 MHz
- LCD TFT, 65 000 kolorów
- bardzo czuła matryca pojemnościowa
- interfejsy Ethernet i RS-485



Montaż

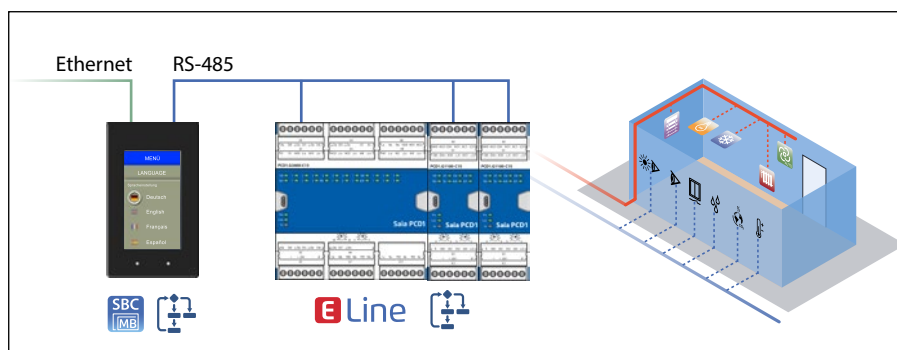
Panel dostarczany jest wraz z adapterem umożliwiającym montaż w standardowych puszkach instalacyjnych.

Aby wyjąć urządzenie z adaptera, należy użyć narzędzi.



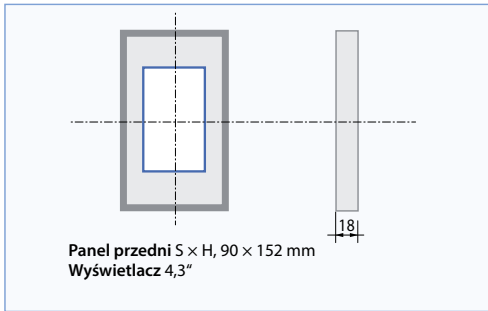
Przykładowe zastosowanie

Sterowanie parametrami komfortu w pomieszczeniu z zastosowaniem programowalnego web panelu PCD7.D443WT5R i sterowników pomieszczeniowych E-Line. Komunikacja ze sterownikami E-Line realizowana jest za pomocą interfejsu RS-485, a ze sterownikami piętrowymi za pomocą Ethernetu.



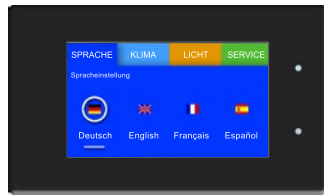
Rozmiary montażowe

PCD7.D443WTPR



Panel może pracować także w pozycji wertykalnej.

Należy zwrócić uwagę, czy otwory wentylacyjne nie są zakryte. Zaleca się montaż w miejscu bez przeciągów i bezpośredniego nasłonecznienia, a także z dala od innych źródeł ciepła.



Ogólne dane techniczne

PCD7.D443WTxR

System operacyjny	Saia PCD® COSinus z przeglądarką micro browser
Wyświetlacz	
Rozdzielczość (piksele)	WQVGA / 480 × 272 pikseli
Regulacja kontrastu	Tak
Podświetlenie	LED (ściemnianie w 20 krokach)
Matryca dotykowa	Pojemnościowa, technologia PCAP
Interfejsy	
USB	1 × (1.1 / 2.0)
Szeregowy	RS-485 (tylko w PCD7.D443WT5R)
Ethernet	Ethernet 10/100 full-duplex, auto-sensing/auto-crossing
Temperatura	Praca: 0...50°C Przechowywanie: -25...+70°C
Wilgotność	Praca: 10...80%, Przechowywanie: 10...98%, bez kondensacji
Czujnik	
Temperatury	Dokładność: ±1°C Łatwa kalibracja
Stopień ochrony	IP20
Waga	ok. 200 g

Dane techniczne

	PCD7.D443WTPR	PCD7.D443WT5R
Przekątna ekranu (cale)	4.3"	4.3"
Zasilanie	24 VDC ±20%	
Pobór mocy / prądu	ok. 4 W / 160 mA	ok. 4 W / 160 mA
System plików	4 MB	128 MB
Wbudowany sterownik PLC	Nie	Tak
Program użytkownika, ROM/DB/Tekst	Nie	128 KB
RAM/DB/Tekst	Nie	128 KB
Media	Nie	16 384 flagi / 16 384 registry
Zegar RTC	Tak (podtrzymywany przez superkondensator)	
Backup pamięci	Nie	1000 nieulotnych registry



Kontakt

Producent:



Saia Burgess Controls AG
Bahnhofstrasse 18 | CH-3280 Murten | Szwajcaria
T +41 26 580 30 00 | F +41 26 580 34 99
www.saia-pcd.com | support@saia-pcd.com

Dystrybutor w Polsce / wsparcie techniczne:



SABUR Sp. z o.o.
ul. Puławska 303, 02-785 Warszawa
T +48 22 549 43 53 | F +48 22 549 43 50
www.sabur.com.pl | sabur@sabur.com.pl

Informacje techniczne na stronie: www.sbc-support.com | www.sabur.com.pl

Zastrzega się możliwość wprowadzenia zmian technicznych bez uprzedzenia.
PP31-025 PL03 12.2016