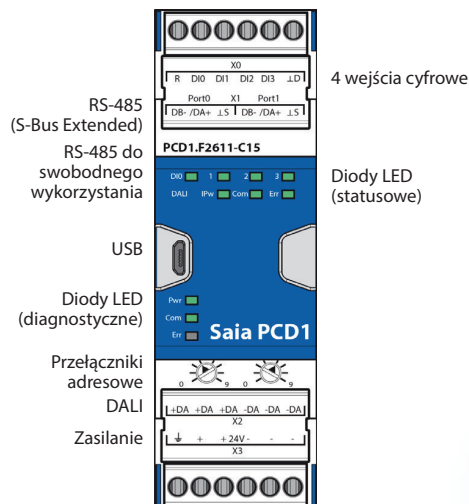


Saia PCD1.F2611-C15 (programowalny moduł DALI)

Programowalny moduł PCD1.F2611-C15 umożliwia obsługę do 64 balastów DALI. Wyposażony jest on w 4 wejścia cyfrowe oraz dodatkowy port komunikacyjny RS-485 do swobodnego wykorzystania. Moduł może być programowany z wykorzystaniem środowiska PG5. Oznacza to, że może pełnić funkcję niezależnego sterownika systemu DALI. Urządzenie może być konfigurowane z wykorzystaniem wbudowanego interfejsu RS-485 lub micro USB. Cechą charakterystyczną PCD1.F2611-C15 jest niewielki rozmiar (35mm, 2TE).



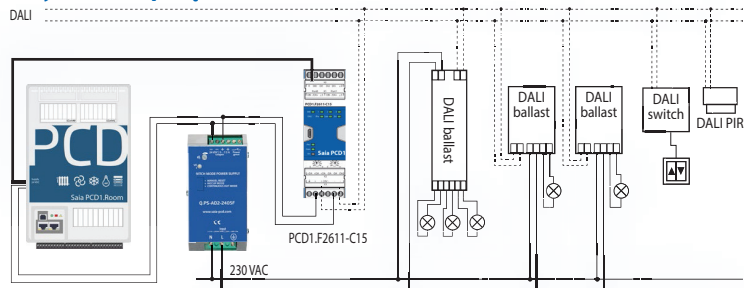
Opis interfejsów:



Dodatkowe korzyści:

- ▶ interfejsy: RS-485 / DALI;
- ▶ obsługa do 64 balastów DALI;
- ▶ obsługa zasilania magistrali DALI (może być wyłączona);
- ▶ 4 wejścia cyfrowe;
- ▶ izolacja galwaniczna (zasilanie, magistrala, wejścia / wyjścia);
- ▶ osłonięte zaciski podłączeniowe;
- ▶ interfejsy: RS-485, USB, NFC;
- ▶ moduł swobodnie programowalny z wykorzystaniem środowiska PG5.

Przykładowe połączenia:



Dane techniczne:

Interfejsy	
Interfejsy komunikacyjne	RS-485 (S-Bus Extended) z izolacją galwaniczną Prędkości: 9.600, 19.200, 38.400, 57.600, 115.200 bps (autodetekcja prędkości)
Adresowanie S-Bus	Dwa przełączniki adresowe (na płycie czołowej modułu)
Interfejsy serwisowe	USB (micro USB) NFC
DALI	Obsługa zasilania magistrali DALI (może być wyłączona) Obsługa do 64 balastów DALI Prąd wyjściowy max. 160mA
Dodatkowe interfejsy	RS-485 do swobodnego wykorzystania
Informacje podstawowe	
Zasilanie	24 VAC (50Hz) lub VDC (zgodnie z normą EN/IEC 61131-2) 24 VDC, max. -15/+20% 24 VAC, -15/+10%
Izolacja elektryczna	500 VDC między zaciskami zasilania i portem RS-485 500 VDC między zaciskami zasilania i wejściami / wyjściami
Wymiary	Obudowa 2TE (35mm), możliwość montażu w uniwersalnych szafach elektrycznych (zgodnie z normą DIN 43880, 2x35mm)
Montaż	Na szynie DIN, zgodnie z normą DIN EN 60715 TH35 (1x35mm)
Temperatura	Temperatura pracy: 0°C ... 55°C Temperatura przechowywania: -40°C ... +70°C
Pobór mocy	2 W

Wejścia cyfrowe

Wejścia	
4 wejścia cyfrowe	24 VAC/VDC, 8ms / 0,2ms